

吉迪樓梯升降椅產品型錄

1、直線型樓梯升降椅



原價：150000

特點

1. 304 不銹鋼厚單方軌，輕薄短小不占空間
2. 304 不銹鋼機身，可耐最潮濕的環境

3. 動力採用國產直流馬達減速機, 自動充電
4. 可收折扶手, 座椅, 腳踏墊
5. 安全碰撞自動停止裝置
6. 全部台灣設計製造
7. 90 度按壓旋轉座椅, 方便安全上下車
8. 附遙控器, 可遠端遙控升降椅
9. 高密度泡棉, 貓捉皮座椅

(一) 產品特色

1. 操作更便利

(1) 搖桿：方便直接操作

(2) 遙控器：附有兩個遙控器隨時，可以遠端呼叫您的升降椅到您要搭乘的樓層

2. 長壽耐用

整機保固 2 年，台灣大廠製造馬達與減速機，經過嚴格的耐久性測試，保固 5 年。

3. 電源指示燈

亮燈為電源開。

4. 安全防護系統

(1) 電源鎖鑰開關

為防止家中小朋友，或是任何到家裡拜訪的親戚朋友，在沒有得到家中大人的允許下使用，造成危險

(2) 觸碰停止開關

腳踏與升降椅的左右下方都有觸碰停止開關，為預防有人在樓梯上隨意放置物品，造成升降椅撞到而造成危險。

(3) 無熔絲開關

雖然本升降椅的腳踏墊與升降椅的左右下方都有觸碰停止開關，為了雙重保護，觸碰停止開關壞了或是剛好在沒有觸碰停止開關的地方碰撞，會造成過載，無熔絲開關就會跳電，升降椅緊急停止，保護乘客安全，處理完障礙物，按下開關按鍵，升降椅即可恢復行動。

5. 304 不銹鋼軌道、齒條與支撐柱

採用單軌系統，5 公分 3mm 厚方管軌道，齒條與支撐柱全都是 304 不銹鋼，堅固耐用，軌道設計採用 3D 設計，盡量減少彎折部分，讓搭乘舒適。

6. 不占樓梯空間

輕巧收折，腳踏墊與扶手可以收折、收折後升降椅寬度只有 38 公分，讓爬樓梯的人不會因為裝升降椅而感到不方便。

7. 節能不斷電系統

直流馬達與免保養蓄電池的裝置，停電時升降椅不受影響，仍然可以上下 10 幾趟

8. 按壓 90 度旋轉座椅

經由按壓座椅旁的壓板，座椅作 90 度旋轉，上下車更安全方便

2、彎軌型樓梯升降椅



原價：300000

使用電源 交流 AC110V

機器電源 直流 DC24V (電池 12V 7Ah x 2)

驅動方式 台灣製 300W 直流馬達

齒輪箱 台灣製渦輪減速機

速度 5~7 公尺/分鐘 (可以調整)

樓梯寬度限制 68 公分以上

標準載重 120 公斤 (乘坐 1 人)

使用場所 屋內

樓梯傾斜角度 0~52 度

(一)產品特色

1. 操作更便利

(1) 搖桿：方便直接操作

(2) 遙控器：附有兩個遙控器隨時，可以遠端呼叫您的升降椅到您要搭乘的樓層

(3) 手機藍芽遙控：首創藍芽與 WiFi 手機遙控樓梯升降椅裝置，只要任何智慧手機上網安裝 APP 程式，輸入密碼即可使用，不必擔心遙控器遺失或壞掉，按上箭頭走上，按下箭頭走下，皆放開即停，可以由使用者自行操作，也可以由照護者方便照護操作。

2. 長壽耐用

整機保固 2 年，台灣大廠製造馬達與減速機，經過嚴格的耐久性測試。

3. 液晶電量表

升降椅前面有裝置電壓電量液晶顯示，當電池老化蓄電量很低時，樓梯升降椅可能會走到半途沒電停止，使用者為行動不便者，停在中間如果沒有他人協助，不易下車，所以當看到顯示器的電壓電量太低時，就必須更換電池。

4. 安全防護系統

(1) 電源鎖鑰開關

為防止家中小朋友，或是任何到家裡拜訪的親戚朋友，在沒有得到家中大人的允許下使用，造成危險

(2) 觸碰停止開關

腳踏與升降椅的左右下方都有觸碰停止開關，為預防有人在樓梯上隨意放置物品，造成升降椅撞到而造成危險。

(3) 無熔絲開關

雖然本升降椅的腳踏墊與升降椅的左右下方都有觸碰停止開關，為了雙重保護，觸碰停止開關壞了或是剛好在沒有觸碰停止開關的地方碰撞，會造成過載，無熔絲開關就會跳電，升降椅緊急停止，保護乘客安全，處理完障礙物，按下開關按鍵，升降椅即可恢復行動。

5. 304 不銹鋼軌道、齒條與支撐柱

採用雙軌系統，5 公分 3mm 厚圓管軌道，齒條與支撐柱全都是 304 不銹鋼，堅固耐用，軌道設計採用 3D 設計，盡量減少彎折部分，讓搭乘舒適。

6. 不占樓梯空間

輕巧收折，腳踏墊與扶手可以收折、收折後升降椅寬度只有 38 公分，讓爬樓梯的人不會因為裝升降椅而感到不方便。

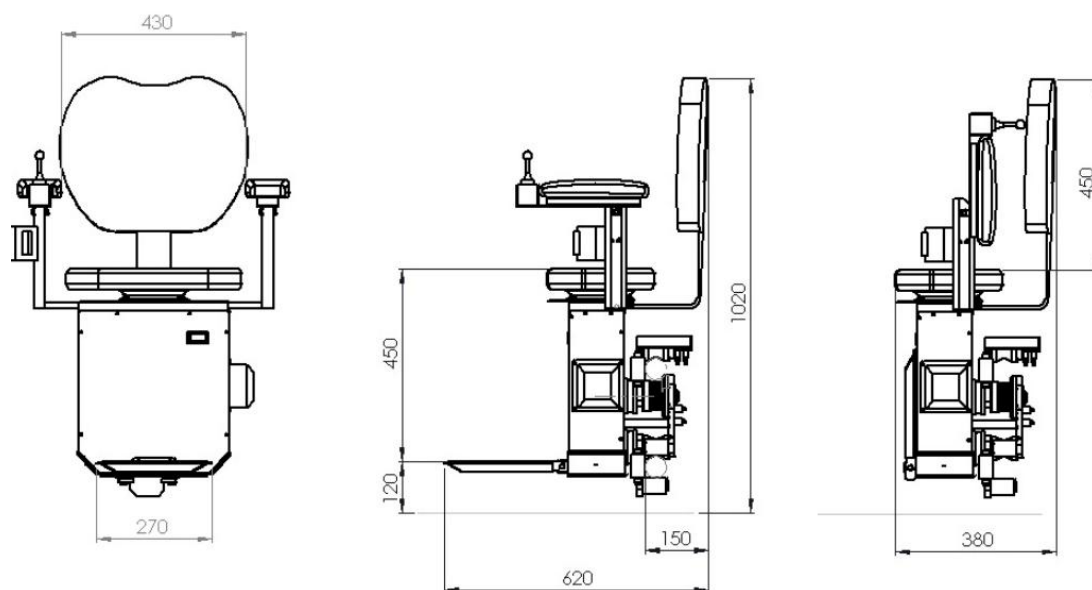
7. 節能不斷電系統

直流馬達與免保養蓄電池的裝置，停電時升降椅不受影響，仍然可以上下 10 幾趟

8. 按壓 90 度旋轉座椅

經由按壓座椅旁的壓板，座椅作 90 度旋轉，上下車更安全方便

(二) 外觀尺寸圖



更多樓梯升降椅產品請登陸吉迪官網：<https://www.gdlifecare.net>